

REGIONE

PIEMONTE

PROVINCIA

CUNEO

COMUNE

MARENE

LOCALITA'

OGGETTO

STRUMENTO URBANISTICO ESECUTIVO
(ai sensi dell'art. 43 della L.R. 56/77 e s.m.i)

COMPARTO - SUE 24/a

TAVOLA

12

TITOLO

- PROGETTO - PARTICOLARE RECINZIONE DEL LOTTO

SCALA

1:20

DATA

OTTOBRE 2023

PROFESSIONISTI

GAMBINO Arch. Raffaella

C.F.: GMB RFL 63M57 E379J - P.Iva: 05561120014



DAL MOLIN Pianif. Terr. i. Massimiliano

C.F.: DLM MSM 76P25 D205E

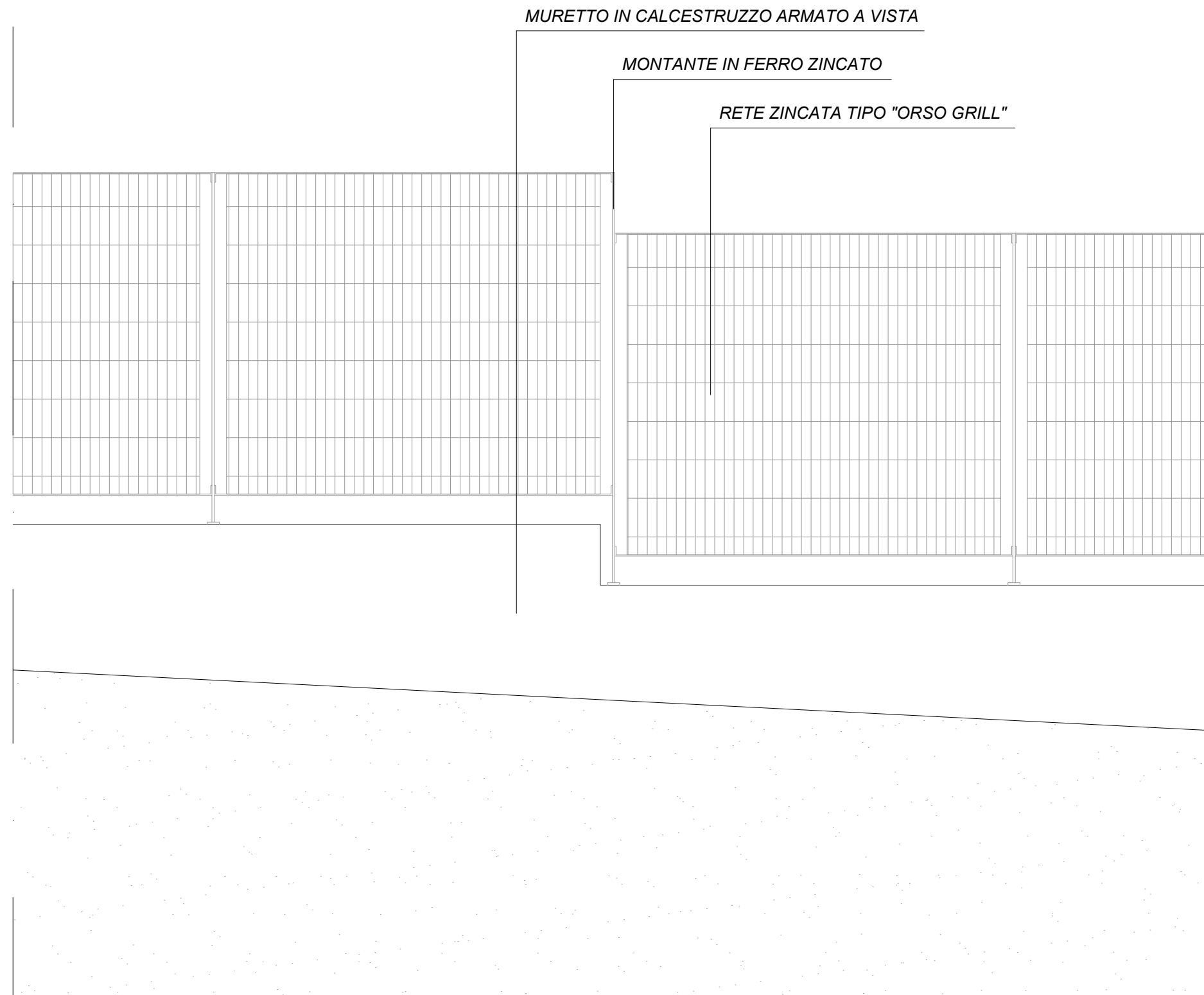
PEDERZANI Geom. Carlo - C.F.: PDR CRL 76M16 I470 N

COMMITTENTE

LGAENGINEERING S.R.L. C.F./P.Iva: 03349440044



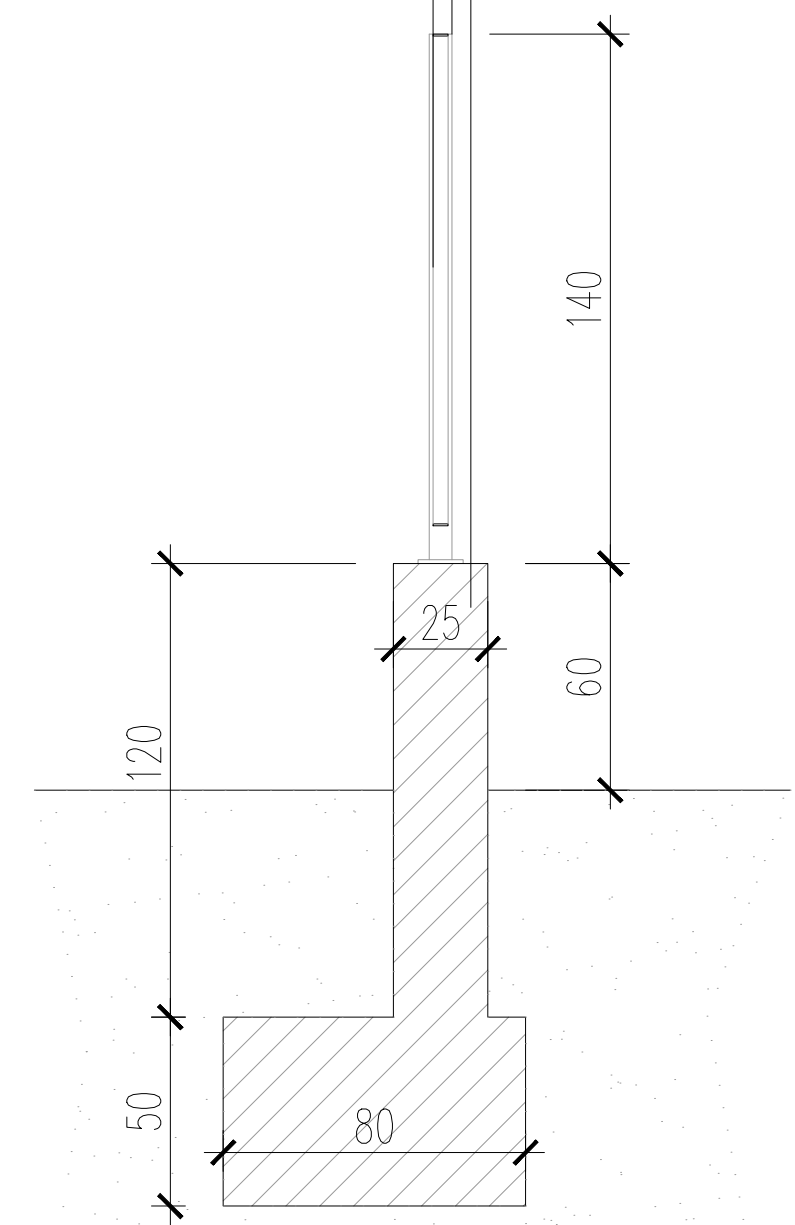
PARTICOLARE RECINZIONE DEL LOTTO _ SCALA 1:20



PROSPETTO _ SCALA 1:20

MURETTO IN CALCESTRUZZO ARMATO A VISTA

MONTANTE IN FERRO ZINCATO
RETE ZINCATA TIPO "ORSO GRILL"



SEZIONE _ SCALA 1:20